

Konvektor

KASUTUSJUHE

MUDELID:

Basic 650W, IPx4



I kaitseklass

Basic 1200W, IPx4



I kaitseklass

Basic 1800W, IPx4



I kaitseklass

Maaletooja:

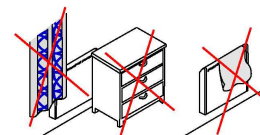


Odin Holding OÜ
www.odinelectric.com
odin@odinelectric.com

Enne seadme kasutamist lugege hoolikalt kasutusjuhendit ja hoidke see edaspidiseks alles. Kasutusjuhend sisaldab vajalikku informatsiooni seadme kasutamise, ohutuse ja hoolduse kohta.

TURVANÕUDED

1. Enne konvektori elektrivõrku lülitamist kontrollige, kas konvektori tehnilistes andmetes märgitud pinge vastab teie asukohamaa pingele.
2. Ülekuumenemise vältimiseks ärge katke konvektorit rätikute, kardinate või sarnaste esemetega.



3. Ärge asetage konvektorit vahetult pistikupesa peale vaid vähemalt 100 mm kaugusele pistikupesast.
4. Võtke konvektori pistik alati pistikupesast välja, kui te konvektorit hetkel ei kasuta või hakkate seda puhastama.
5. Ärge kasutage konvektorit kohtades, kus kasutatakse või hoiustatakse bensiini, värve või kergsüttivaid vedelikke.
6. Kui müügipakendi avamisel selgub, et toitejuhe on kahjustatud, peab konvektori müüja selle ohtlike olukordade vältimiseks uue vastu vahetama.
7. Seda seadet ei tohiks füüsiliste puuetega ja vaimuhäiretega isikud (kaasa arvatud lapsed) nii kogemuste kui ka teadmiste puudumise tõttu seni kasutada, kuni nende ohutuse eest vastutav isik neid ei valva või pole seadme kasutamise kohta juhiseid andnud.
8. Jälgige, et lapsed ei mängiks konvektoriga.
9. Ärge asetage konvektorit, konvektori toitejuhet ega pistikut vette vms vedelikesse, hoidumaks tulekahjust, elektrilöögist ja inimvigastustest.
10. Konvektor on mõeldud kasutamiseks ainult siseruumides.
11. Ärge käsitsege pistikut märgade kätega.
12. Konvektori välispinna puhastamiseks eemaldage pistik pistikupesast ja laske konvektoril maha jahtuda. Puhastage pind alguses niiske lapiga ja siis kuivatage kuiva lapiga.
13. Ärge kasutage mobiilset konvektorit vanni, duši ega basseini vahetus läheduses.
14. Statsionaarse konvektori lülitid ja teised juhtimiseseadmed peavad olema seatud nii, et vannis või duši all olev inimene ei saaks neid kasutada.

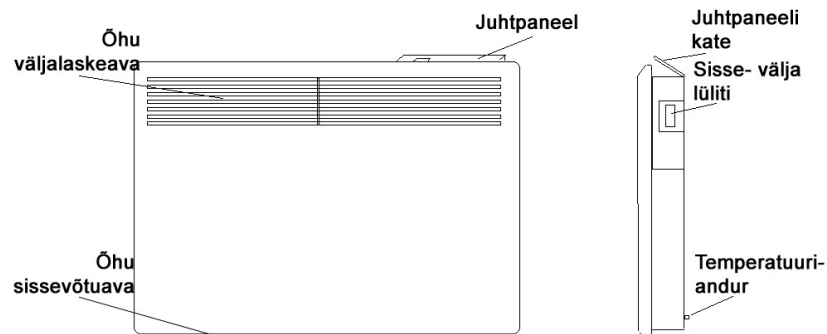
KESKKONNAKAITSE

Konvektori tööea lõpus ei tohi konvektorit tavalise olmeprügi hulka visata. Konvektor tuleb ümbertöötlemiseks ametlikku kogumispunkti viia. Seda tehes aitate säästa keskkonda.

Andmed:

Mudel	Mõõtmed	Nimipinge	Nimivõimsus
Konvektor 650W	450 x 400 x 70 mm	~230V/50Hz	650W
Konvektor 1200W	660 x 400 x 70 mm	~230V/50Hz	1200W
Konvektor 1800W	870 x 400 x 70 mm	~230V/50Hz	1800W

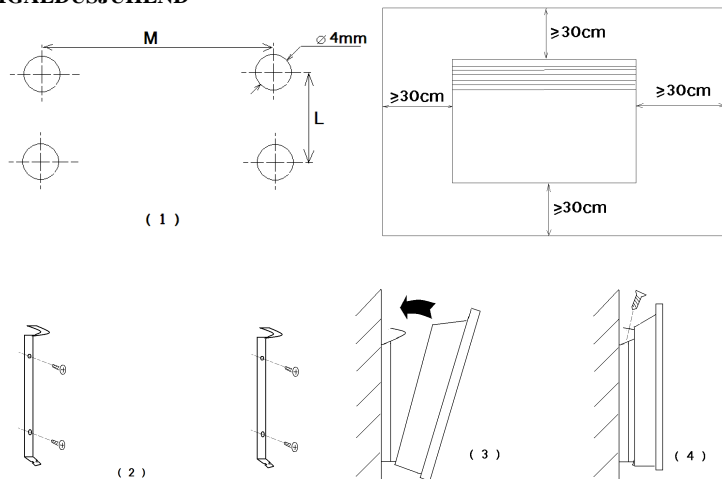
Statsionaarse seadme ülevaade:



Tunnused:

1. Kaitse ülekuumenemise vastu
2. Niiskuskindlus IPX 4
3. Seinale ja põrandale paigaldatav
4. Digitaalse LCD ekraaniga
5. Toatemperatuuri seadistamine
6. Toatemperatuuri andur
7. Digitaalne kell, digitaalne nädalakalender
8. Mõitme programmiga – päevaprogramm, nädalaprogramm, vaba programm
9. Külmakaitse

PAIGALDUSJUHEND



Konvektori statsionaarne paigaldus:

1. Puurige sein augud vastavalt joonisele (1).
- Veenduge, et põranda, sein ja konvektori vaheline kaugus oleks vähemalt 30cm.** Statsionaarse paigalduse korral ärge kinnitage konvektori põhjale jalaseid.
2. Kinnitage paigaldusraam seinale (2).
3. Esimesena haakige alumine osa ja siis lükake haak üles nagu on näidatud joonisel (3).
4. Kinnitage haak kruviga (4).

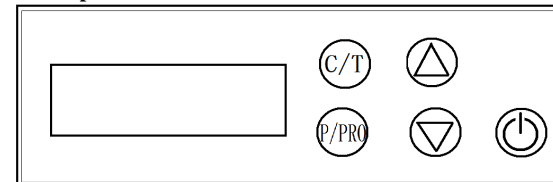
Kaugus kandvast avast:

Toode	650W	1200W	1800W
M(mm)	200	410	620
L(mm)	207	207	207

KASUTUSJUHEND:

Enne kasutamist veenduge, et konvektor on kindlalt seinale paigaldatud.

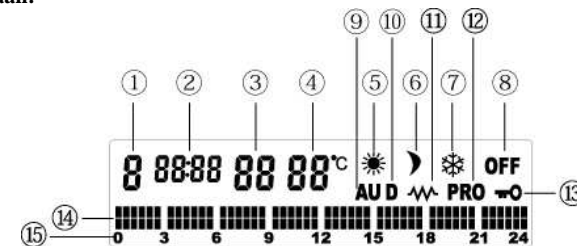
1. Juhtpaneel



Juhtpaneelil on 5 nuppu:

- Sisse/välja nupp
- Kuupäeva ja aja seaded; toatemperatuuri seaded
- Programmi valik; programmi seadistamine
- Temperatuuri, aja lisamine; töötava programmi valimine
- Temperatuuri, aja vähendamine; töötava programmi valimine

Ekraan:



- | | | |
|---------------------------|-------------------------------------|---------------------------|
| 1. Kuupäev | 6. Säätustprogramm | 11. Soojendus |
| 2. Aeg | 7. Külmakaitse | 12. Programmi seadistused |
| 3. Programmi nimetus | 8. Välja lülitatud oleku indikaator | 13. Lukk |
| 4. Soovitatav temperatuur | 9. Nädalaprogramm | 14. Programmi sisu |
| 5. Mugavusprogramm | 10. Päevaprogramm | 15. Ajalimiit |

2. Informatsioon:

- (1) Konvektoril on kolm töörežiimi: mugavus ☀, säästu ☾ ja külmakaitse ❄.
- (2) Kokku on 11 programmi:
 - a. 9 päevaprogrammi (P1-P9)
 - b. nädalaprogramm (AU)
 - c. vaba programm (Fr)
- (3) on võimalik valida kolme töörežiimi vahel:
 - a. töötav päevaprogramm (D)
 - b. töötav nädalaprogramm (AU)
 - c. töötav vaba programm (Fr)
- (4) Iga päev (24h) on jaotatud 48-ks võrdseks üksuseks (1 üksus = 30 min). Iga üksus on täidetud ühe töötava programmiga, et kombineerida päeva- või vaba programm. (Konvektori mälu säilitab kõik päevaprogrammi seadistused, kuid mitte vaba programmi seadistused. Vaba programmi seadistused asenduvad külmakaitse seadistustega. Valides ühe päevaprogrammi igaks päevaks saab kokku panna nädalaprogrammi.

3. Alustamiseks vajutage sisse/välja lülitit.

4. Aja seadistamine:

Vajutage nuppu -kuupäev hakkab vilkuma. Kasutage nooli, et määrata õige kuupäev ning vajutage uuesti nuppu - tunnid hakkavad vilkuma ja nooltega määrake õige tund. Vajutage uuesti nuppu - minutid hakkavad vilkuma. Nooltega määrake õiged minutid. Seadistuste kinnitamiseks vajutage .

5. Temperatuuri seadistamine:

Hoidke pikalt all nuppu , algselt seadistatud mugavustemperatuur hakkab vilkuma ning nüüd saate seadistada mugavustemperatuuri. Valige nooltega sobiv temperatuur. Vajutage uuesti nuppu . Algselt seadistatud säästutemperatuur hakkab vilkuma ning nüüd saate seadistada säästutemperatuuri. Valige nooltega sobiv temperatuur. Seadistuste kinnitamiseks vajutage uuesti nuppu .

PS: Mugavustemperatuuri vahemik on 10°C ~ 50°C. Säästutemperatuuri miinimum on 5°C ja maksimum 3°C vähem kui soovitud mugavustemperatuur. Külmakaitse temperatuur on 5°C.

6. Töörežiimi valimine:

Vajutage nuppu ning nooltega valige järgmiste töörežiimide vahel:

- a. P1-P9 + D: töötav päevaprogramm (programm kordub iga päev)
- b. Fr: vaba programm (võite programmi seadistada üheks päevaks, hiljem läheb ta tagasi külma kaitse programmile)
- c. AU: nädalaprogramm (iga päev töötab vastav programm ning need korduvad iga nädal).

Töörežiimi valiku kinnitamiseks vajutage .

7. Päeva- ja nädalaprogrammi seadistamine:

Hoidke pikalt all nuppu , „Pro“ hakkab vilkuma, mis tähendab, et te seadistate programmi (sellel ajal konvektor peatab soojustumise).

(1) Valige päevaprogramm:

Vajutage nuppu , et valida P1-P9 programmide vahel. Sellel ajal muutub aeg ja tuleb ette 00:00. Programmi esimene osa hakkab vilkuma (see tähendab, et te seadistate programmi päeva

algusest. Iga osa on pool tundi.) Vajutage , et valida töörežiim (☀ ja ☾ tähendab mugavus- ja säästu-; ❄ ja ☾ tähendab külmakaitse töörežiimi) ning vajutage , et töörežiimi osadena seadistada. Seadistuse kinnitamiseks vajutage .

(2) Valige nädalaprogramm:

Vajutage nuppu , „AU“ tuleb nähtavale ja programmi nimed hakkavad vilkuma. Vajutage nooli, et valida programm (P1-P9) käesolevaks kuupäevaks. Vajutage nuppu ning automaatselt lähete edasi järgmisele kuupäevale.

Hoidke pikalt (3 sekundit) all nuppu , et lõpetada seadistamine.

8. Valige vaba programm:

Hoidke pikalt (3 sekundit) all nuppu , „Pro“ hakkab vilkuma, mis tähendab, et te seadistate programmi (sellel ajal konvektor peatab kütmise). Vajutage , et valida töörežiim ning vajutage , et töörežiimi osadena seadistada. Lõpetuseks hoidke pikalt (3 sekundit) all nuppu .

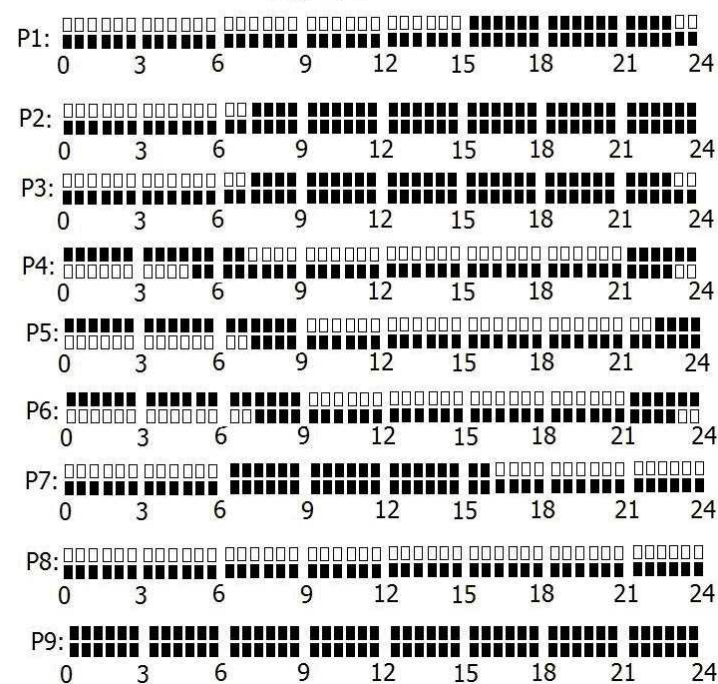
PS: Vaba programmi seaded ei jää konvektori mälu ja lähevad peale töötamist tagasi külmakaitse programmile.

9. Tehase vaikimisi programm:

Mugavusrežiim (☀): 22 °C

Säästurežiim (☾): 17 °C

Külmakaitserežiim (❄): 5 °C



Seletus:

P1-P3 on sobilik elutoas kasutamiseks:

- P1 – tööpäevad
- P2 – laupäev
- P3 – pühapäev

P4-P6 on sobilik magamistoas kasutamiseks:

- P4 – tööpäevad
- P5 – laupäev
- P6 – pühapäev

P7-P8 on sobilik kontoris kasutamiseks:

- P7 – tööpäevad
- P8 – laupäev ja pühapäev

P9 on sobilik kasutamiseks kohas, mis peab olema pidevalt kätud.

Kõiki eelseadistusi saab muuta vastavalt juhiste peatükis 7 ja tulemusena jäävad konvektori mällu uued seadistused.

Kui soovite tehase algeadeid taastada, käituge vastavalt:

- lülitage konvektor välja
- hoidke pikalt all nuppu „sisse/välja“ ning ärge laske lahti. Lülitage konvektor uuesti tööle. 7 sekundi pärast on tehase eelseadistused taastunud. Nüüd võite nupu „sisse/välja“ lahti lasta.

10. Muud tähelepanekud:

- Ekraanil on taustvalgustus. See kustub 1 minuti pärast, kui ühtegi nuppu ei vajutata.
- Nuppudel on turvalukk. Nupud lukustuvad 1 minuti pärast, kui ühtegi nuppu ei vajutata.
Luku avamine: vajutage ▲ ja ▼ üheaegselt kolm sekundit.
- Kui konvektori toitepinge katkestada, läheb kell tagasi algeadele 00:00. Toite taastumisel lülitub konvektor külmakaitsežiimi.
- Konvektoril on kaitse ülekuumenemise vastu, mis lülitab konvektori välja, kui selle osad lähevad liiga kuumaks.

Hooldus ja puhastamine:

- Probleemivabaks töötamiseks on seadet vaja korrapäraselt puhastada.
- Võtke seadme pistik alati seinakontaktist välja, kui hakkate seda puhastama.
- Seadme välispinda puhastage pehme lapiga, mida on niisutatud soojas vees ja pehmes pesemisvahendis.
- Seadme sisse- ja väljalaskevadest tolmu eemaldamiseks kasutage tolmuimejat.
- Konvektori taguse puhastamiseks (juhul kui see on paigaldatud statsionaarselt), eemaldage paigaldusraami ülaosas asuvad kinnituskruvid, et konvektorit ettepoole kallutada. Kui seade on ettepoole kaldu on seda lihtsam puhastada. Peale puhastamist pange konvektor tagasi tavapärasesse asendisse ja kinnitage paigaldusraam uuesti kinnituskruvidega.

SOBIB:

- Hotellidesse
- Kodumajapidamistesse
- Fuajeedesse
- Ühiselamutesse

Garantiisertifikaat

Tootele kehtib müügipäevast alates **2 aastane** garantii. Garantii kehtivuse eelduseks on nõuetele vastavalt täidetud sertifikaat ja et defekt on kontrollitud edasimüüja poolt.

Defektiga konvektori puhul jätab Odin Holding endale õiguse parandada toode tasuta või vahetada välja samaväärsse vastu.

Garantii ei korva kahjustusi mis on tingitud ebaõigest paigaldusest, kasutamisest või konvektori kasutusjuhendi nõuete eiramisest.

Garantii on väljastatud:

Nimi:	Postiindeks:
Aadress:	Telefon:
Konvektori mudel:	Müügi kuupäev:
Müüja nimi:	Müüja allkiri:

Edasimüüja: Klinkmann Eesti AS, Mehaanika 2b, +372 668 4500

Maaletooja: Odin Holding OÜ, www.odinelectric.com ; odin@odinelectric.com